

A

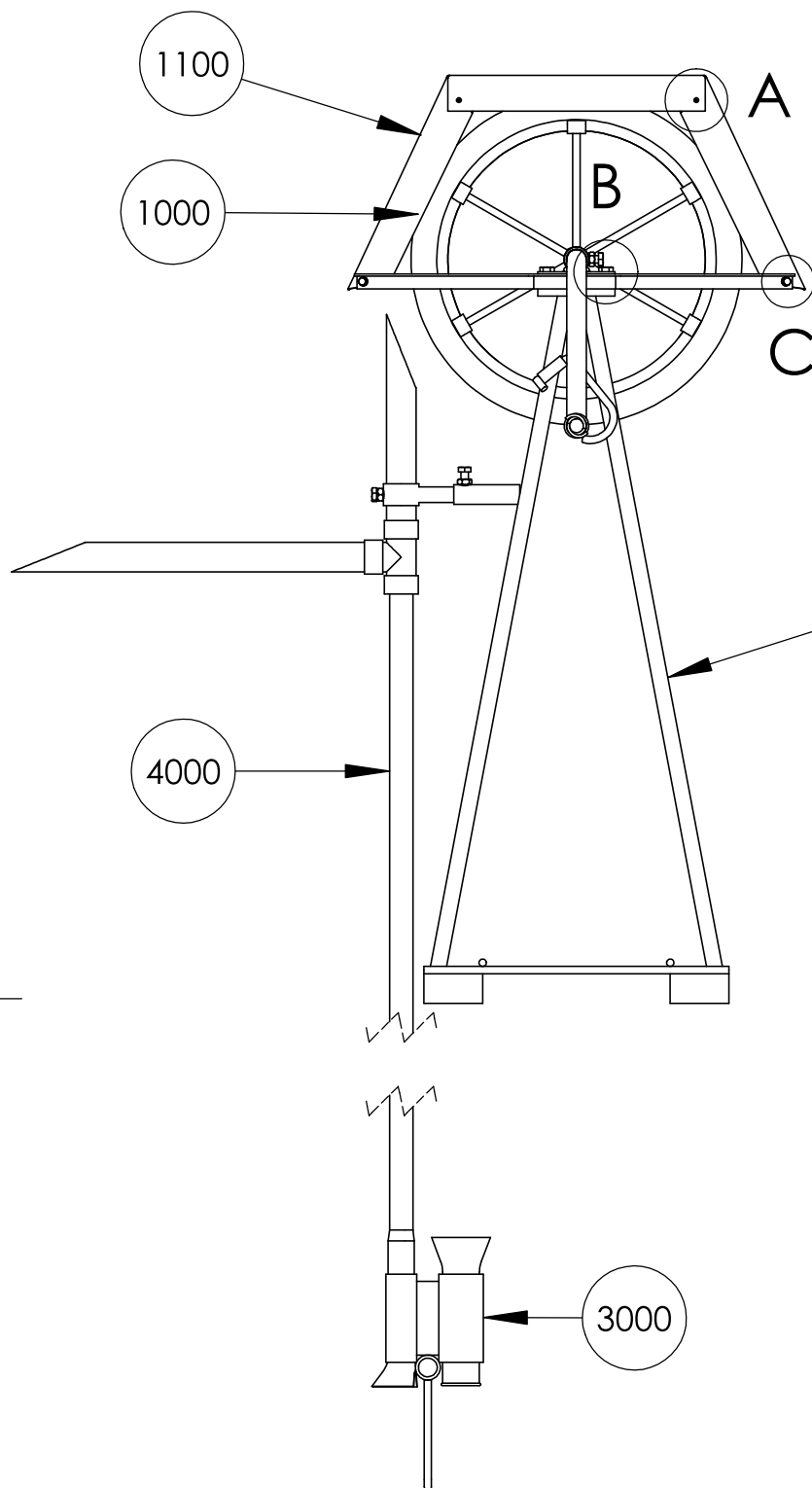
B

C

D

E

F



DÉTAIL A
ECHELLE 1 : 2

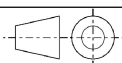
DÉTAIL B
ECHELLE 1 : 2

DÉTAIL C
ECHELLE 1 : 2

Capot : percer des trous qui s'alignent sur le support du capot, boulonner avec des boulons et écrous M6.
Riveter le capot avec des rivets de 3mm.

Boulonner la partie haute au cadre avec des boulons m10.

NO.	Description	QTÉ.
	rivet 3mm	4
	rondelle M6	8
	boulon M6 x 30	4
	ecrou M6	4
	boulon M10 x 20	4
1000	Partie haute	1
1100	Capot	1
2000	Structure	1
3000	Boîtier de guidage	1
4000	Tuyauterie	1



MATIÈRE DE BASE:

Particulère à la pièce

PRACTICA
FOUNDATION

TITRE:

Pompe à Corde

PROJET:

Pompe à Corde

DESSIN DE:
Erik den ToomDATE:
28-9-2011VERSION:
Modèle Practica - v1.0

NUMÉRO DU DESSIN:

0000-BOM

ECHELLE:

1:10

FORMAT:

A4

PAGE:

2